

FRIELINGHAUS

Qualitätsmesser · Landmaschinenteile

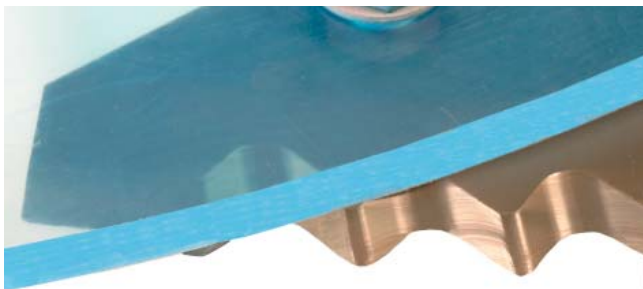
Futtermischwagenmesser

FRIELOPART



Futtermischwagenmesser für vertikale Mixer sind groß, schwer und teuer. Da über 90 % aller Messer darüber hinaus mit einer Unterstützungsplatte versehen sind, ist das Auswechseln der Messer, insbesondere im unteren Bereich des Wagens, eine sehr aufwändige, schwere und unfallträchtige Angelegenheit.

Obwohl die Zähne der Messer nicht unbedingt alle gleichmäßig verschleiben, muss das ganze Messer ausgetauscht werden, wenn auch nur einzelne Zähne verschlissen sind. Da das Messer unter die Schnecke geschraubt ist, die Zähne in der Regel aber von oben angebracht sind, ergibt sich im Einlaufbereich des Messers eine undefinierbare Situation, wo das Schneid- oder Mixgut „stopfen“ kann.



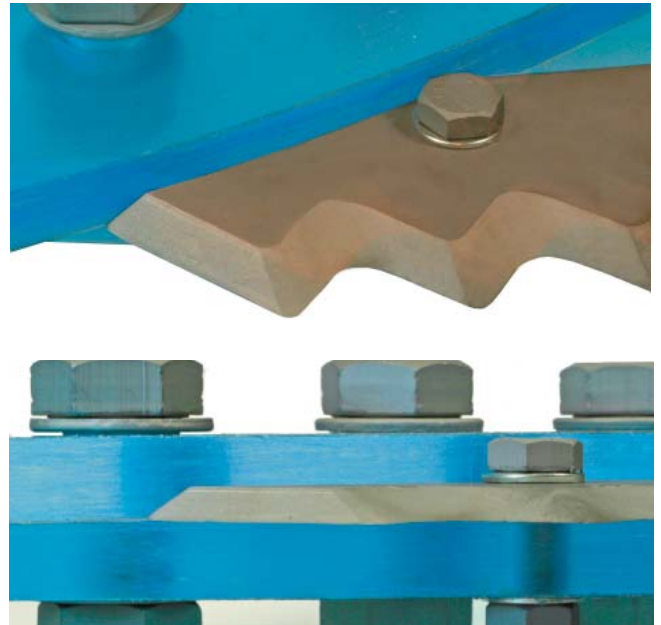
Die gesamte Aufbaudicke ergibt sich wie folgt: Schnecke 12-15 mm, Messer 6-8 mm, Unterstützungsplatte 12-15 mm, also insgesamt 30-38mm. Wenn auch die Belastung unterhalb des Messers, also an der Unterstützungsplatte, eher gering ist, ergibt sich doch eine erhebliche Gesamtbelastung mit entsprechendem Kraftbedarf.

FRIELINGHAUS hat mit FRIELOPART Messer entwickelt, wo alle diese Nachteile entfallen.



Die Vorteile von FRIELOPART Messern

1. Die Messer sind klein, leicht und preiswert.
2. Das Auswechseln der Messer ist sehr einfach.
3. Beim Verschleiß der Messer können die einzelnen Segmente separat ausgewechselt werden. Es muss also nicht das ganze Messer ersetzt werden, sondern nur der Teil, der wirklich verschlissen ist.
4. Im Einlaufbereich des Messers ist eine definierte Schnittkante. Hier kann nichts „stopfen“.
5. Da das Messer nicht unter der Schnecke, sondern vor der Schnecke montiert ist, ergibt sich ein wesentlich geringerer Gesamtaufbau und damit ein geringerer Kraftbedarf.



**Warum nicht gleich zum Messerspezialisten?
Wir sind der Partner der Landmaschinenindustrie.**



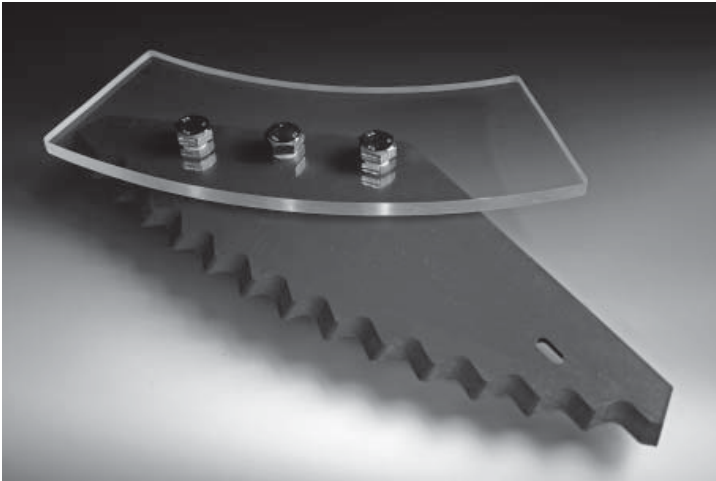
seit 1867

FRIELINGHAUS

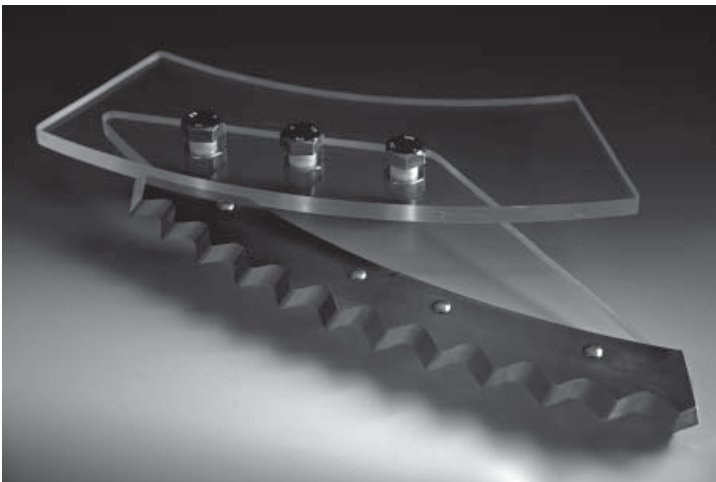
Qualitätsmesser · Landmaschinenteile

Futtermischwagenmesser

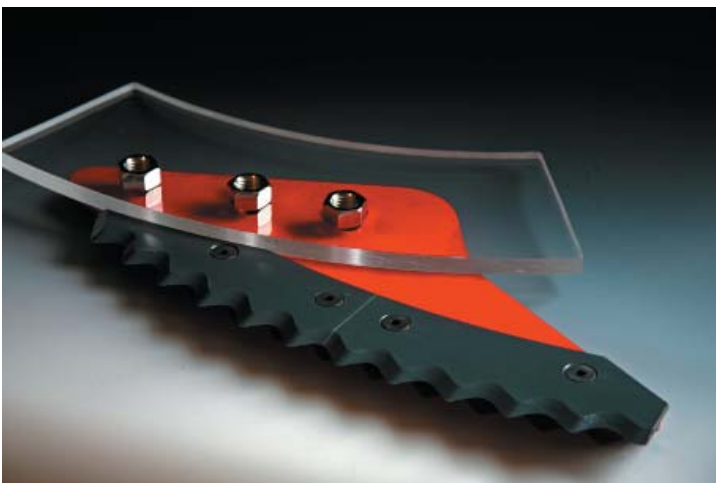
FRIELOPART



Das war gestern!



Das ist heute!



Das ist morgen!

**Warum nicht gleich zum Messerspezialisten?
Wir sind der Partner der Landmaschinenindustrie.**

Frielinghaus GmbH

Breckerfelder Straße 138
D 58256 Ennepetal

Telefon: +49(0)2333-8369-0
Telefax: +49(0)2333-88310

E-Mail: info@frielinghaus.de
Internet: www.frielinghaus.de



seit 1867

FRIELINGHAUS

Qualitätsmesser · Landmaschinenteile

Futtermischwagenmesser

FRIELOPART



Übereinstimmende Auskunft aller
Landwirte, die FRIELOPART testen:

- die Messer arbeiten phantastisch,
- das Auswechseln der Messer ist im Vergleich zu den großen Messern ein Kinderspiel.



**Warum nicht gleich zum Messerspezialisten?
Wir sind der Partner der Landmaschinenindustrie.**

Frielinghaus GmbH

Breckerfelder Straße 138
D 58256 Ennepetal

Telefon: +49(0)2333-8369-0
Telefax: +49(0)2333-88310

E-Mail: info@frielinghaus.de
Internet: www.frielinghaus.de



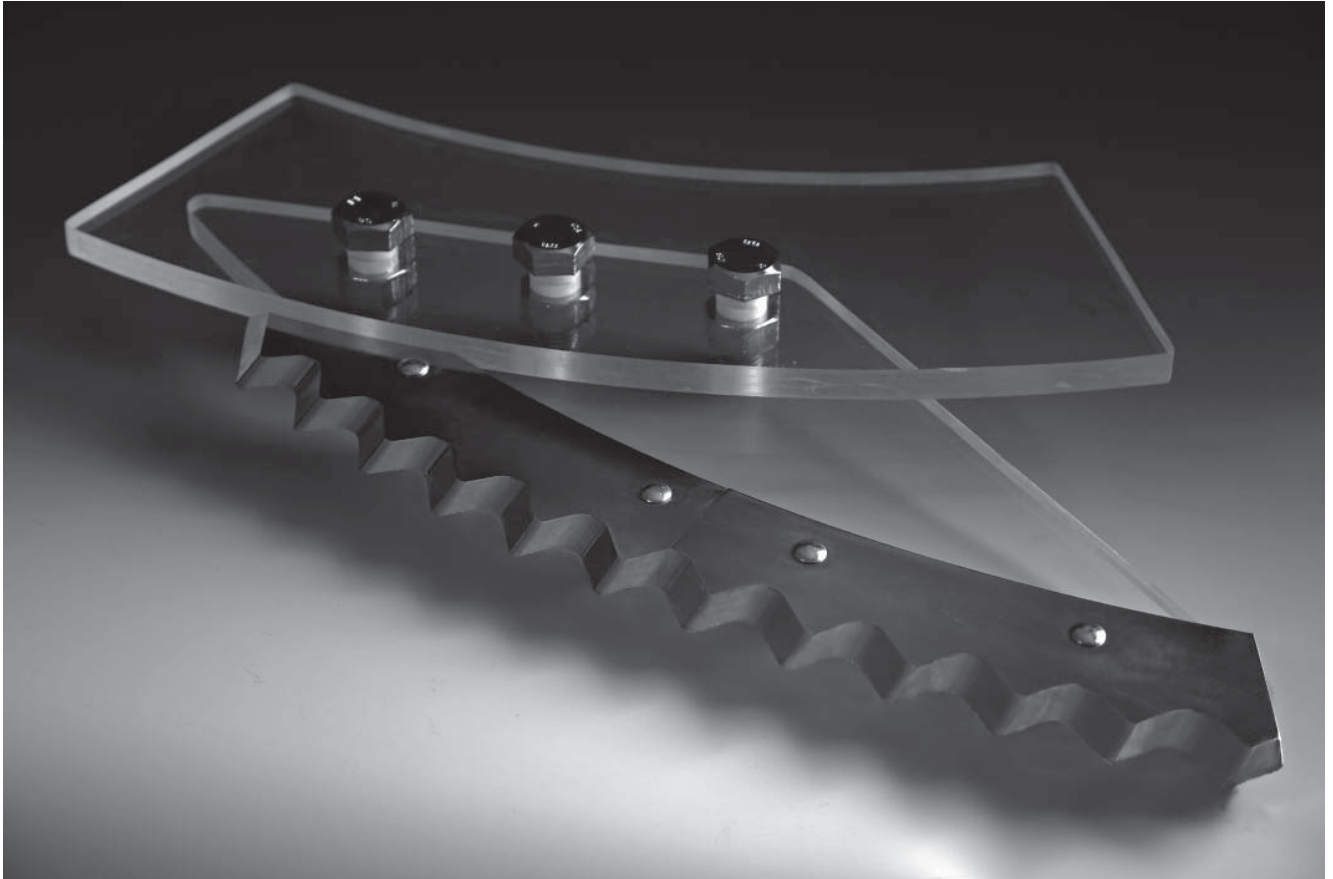
seit 1867

FRIELINGHAUS

Qualitätsmesser · Landmaschinenteile

Futtermischwagenmesser

FRIELOPART



Vorteile:

- die Messer sind klein, leicht und zusammen preiswerter, als ein großes Messer.
- das Auswechseln der Messer ist im Vergleich zu den großen Messern wesentlich einfacher und schneller.
- Beim Verschleiß der Messer können die einzelnen Segmente separat ausgewechselt werden. Es muss also nicht das ganze Messer ausgewechselt werden, sondern nur der Teil, der verschlissen ist.
- im Einlaufbereich des Messers ist eine definierte Schnittkante. Hier kann nichts stopfen.
- Da das Messer nicht unter der Schnecke, sondern vor der Schnecke montiert ist, ergibt sich ein geringerer Gesamtaufbau, mit der Konsequenz, dass der Kraftbedarf geringer ist, als bei den herkömmlichen Messern. Das spart Energie.

Warum nicht gleich zum Messerspezialisten?

Wir sind der Partner der Landmaschinenindustrie.

Frielinghaus GmbH

Breckerfelder Straße 138
D 58256 Ennepetal

Telefon: +49(0)2333-8369-0
Telefax: +49(0)2333-88310

E-Mail: info@frielinghaus.de
Internet: www.frielinghaus.de



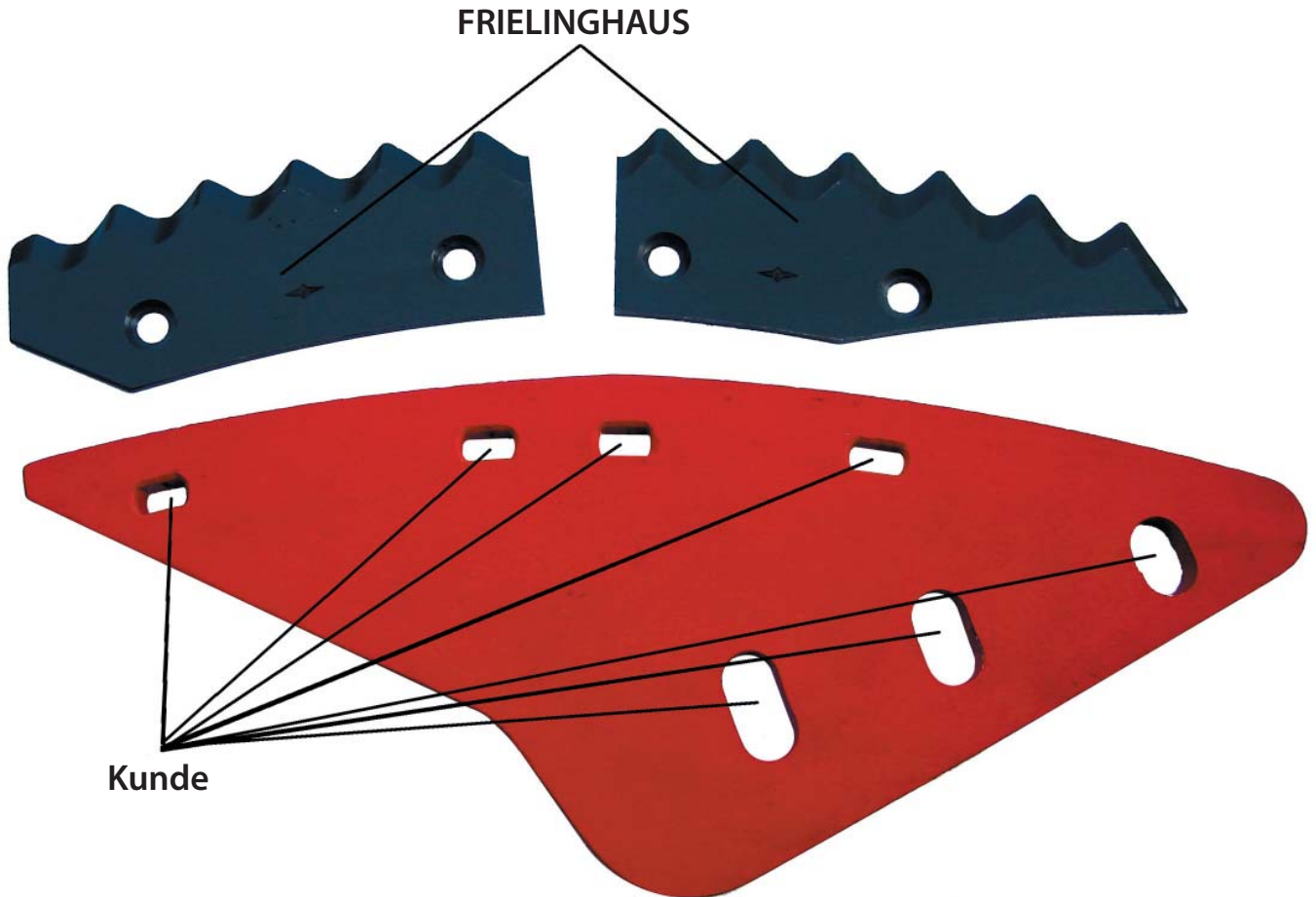
seit 1867

Futtermischwagenmesser

FRIELOPART

FRIELINGHAUS

Qualitätsmesser · Landmaschinenteile



Querschnitt von FRIELOPART



**Warum nicht gleich zum Messerspezialisten?
Wir sind der Partner der Landmaschinenindustrie.**

Frielinghaus GmbH

Breckerfelder Straße 138
D 58256 Ennepetal

Telefon: +49(0)2333-8369-0
Telefax: +49(0)2333-88310

E-Mail: info@frielinghaus.de
Internet: www.frielinghaus.de